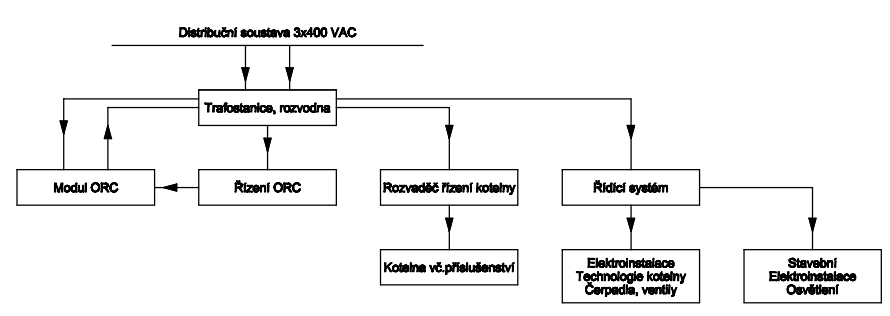
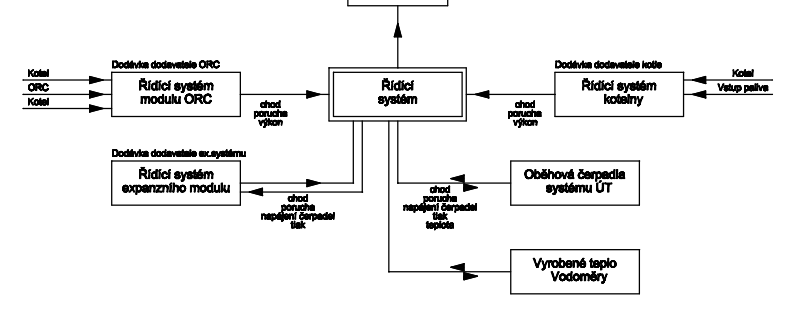


Blokové schéma napájení zařízení



Blokové schéma přenosu dat



Poznámka: Informační technologií schéma, parametry jednotlivých zařízení upřesnit dle návrhu ORC a termoolejového kotle

ZHOTOVITEL:	INVESTOR:
SITEZ s.r.o.	BIOS ENERGIE a.s.
Centrální předřevací stanice Smetanův náměstí 415 01 Teplice info@sitez.cz	Stavba Nová Ves 285 01 Dobruška
Vypracoval:	Ing. Mendrlik Jan
Zakázkové číslo:	05 - 08
Datum:	05 / 2009
Stupeň:	TENDR
Alfa:	ORC Dobruška
PS 01 Energetická centrálna - kotelna	
PS 02 Energetická centrálna - modul ORC	
Obsah:	Technologické schéma
Poř. číslo:	3
Stránka:	6